

グラスロン **マフラー**  
AM・AMA

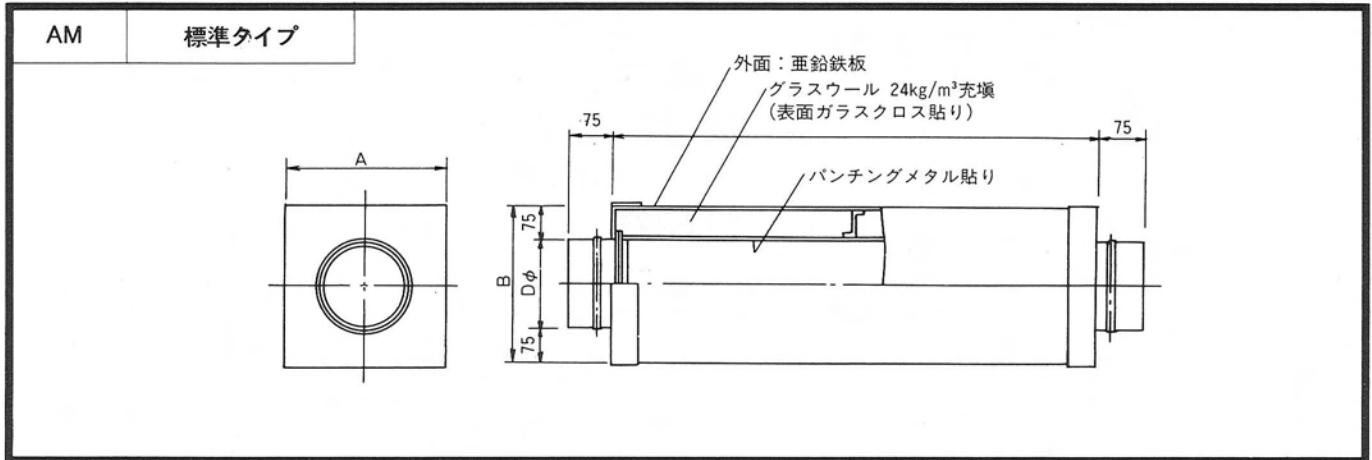
中音域の減衰を大きく確保  
気流による消音器内の自己発生音が小さい。  
圧力損失はダクト相当  
セル型として使用可能



We are always with you. 「夢見人」  
アライ実業株式会社

本 社 大阪狭山市くみの木8丁目1544-1  
〒589-0013 TEL(072)365-3331 FAX(072)365-0943  
東 京 営 業 所 東京都千代田区内神田2-3-10 吉川ビル4F  
〒101-0047 TEL(03)5256-0902 FAX(03)5256-0903  
福 岡 営 業 所 福岡市博多区西春町3-4-34  
〒812-0873 TEL(092)593-0333 FAX(092)593-0330

技術提携 株式会社 アルク



### 挿入損失 (dB)

タイプ	出入口サイズ D φ or W × H	チャンバー外形サイズ			オクターブバンド中心周波数 [Hz]							
		A	B	H	63	125	250	500	1000	2000	4000	8000
AM (標準タイプ)	200 φ	350	350	800	3	7	13	19	29	19	13	9
	250 φ	400	400	800	3	6	11	22	27	15	9	7
	300 φ	450	450	900	3	6	13	25	27	13	7	5
	350 φ	450	450	1800	3	8	16	33	39	19	11	9
	400 φ	500	500	2000	4	8	20	37	35	17	10	8
AMA (空気層付)	300 φ	500	500	900	4	8	16	26	27	13	7	5
	500 × 500	700	700	1000	3	5	9	15	13	8	5	4
	500 × 500	700	700	2000	5	9	16	27	20	14	9	7

- 付記 1) カタログ中の各数値は弊社音響実験室にて測定されたデータを基にして得られたものです。  
 2) さらに詳しいデータ等は下記までお問い合わせください。  
 3) 本カタログの記載内容は製品改良のため予告なく変更することがありますのでご了承願います。

*We are always with you.「夢見人」*  
**アライ実業株式会社**

本社 大阪狭山市くみの木8丁目1544-1  
 〒589-0013 TEL(072)365-3331 FAX(072)365-0943  
 東京営業所 東京都千代田区内神田2-3-10 吉川ビル4F  
 〒101-0047 TEL(03)5256-0902 FAX(03)5256-0903  
 福岡営業所 福岡市博多区西春町3-4-34  
 〒812-0873 TEL(092)593-0333 FAX(092)593-0330

技術提携 株式会社 アルク

販 売