

グラスロン **ラインチャンバー**  
LCN・LCF・LS

ライン型の吹出し口用消音器



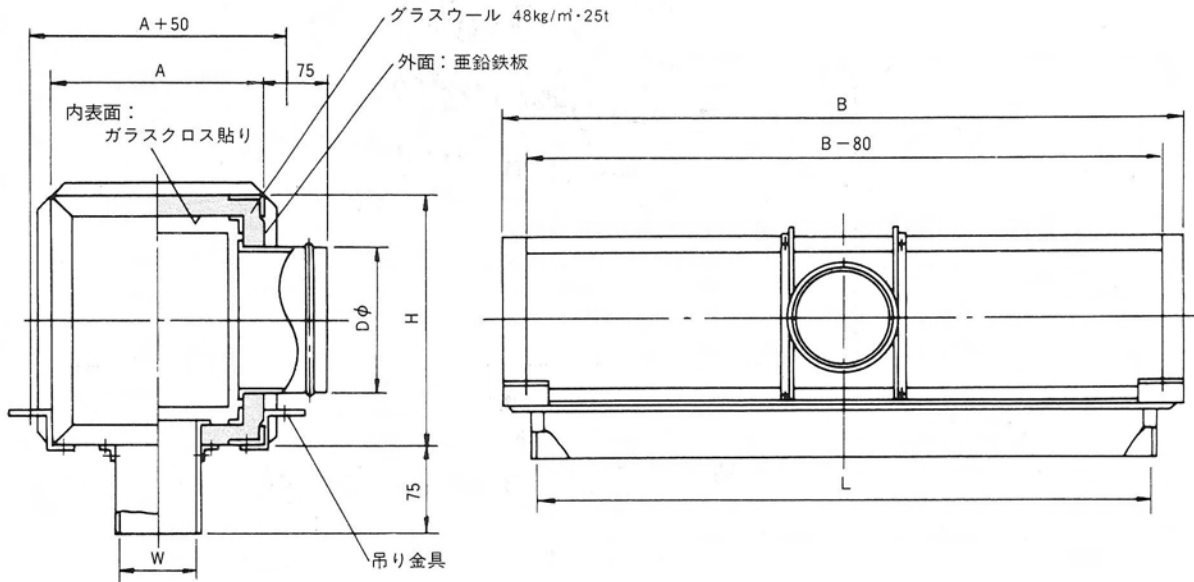
We are always with you. 「夢見人」  
アライ実業株式会社

本 社 大阪狭山市くみの木8丁目1544-1  
〒589-0013 TEL(072)365-3331 FAX(072)365-0943  
東 京 営 業 所 東京都千代田区内神田2-3-10 吉川ビル4F  
〒101-0047 TEL(03)5256-0902 FAX(03)5256-0903  
福 岡 営 業 所 福岡市博多区西春町3-4-34  
〒812-0873 TEL(092)593-0333 FAX(092)593-0330

技術提携 株式会社 アルク

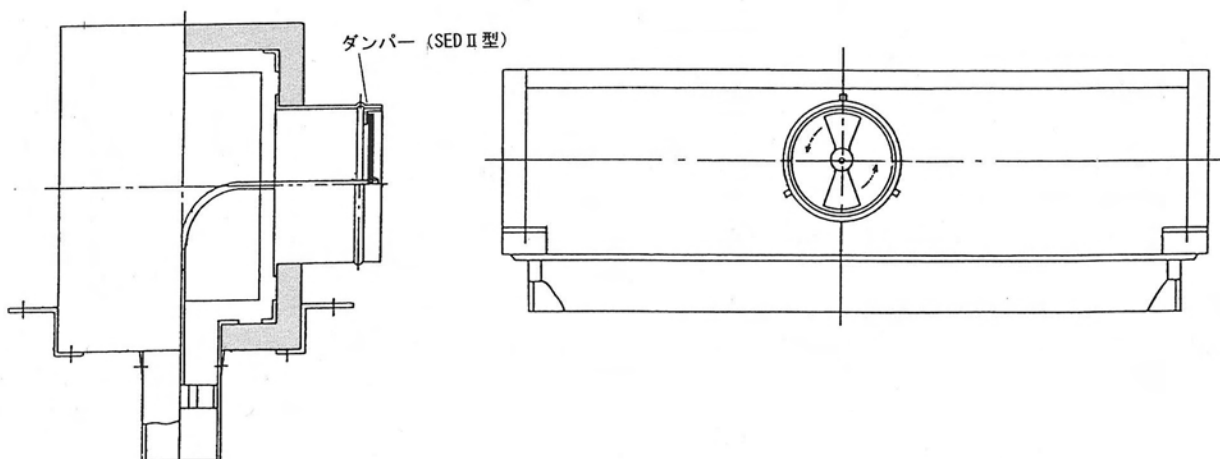
LCN

標準タイプ



LCF

ダンパー付



## 音響減衰量 (dB)

入口サイズ Dφ	出口サイズ W(巾)×L(長さ)	チャンバー外形サイズ			オクターブバンド中心周波数 [Hz]							
		A	B	H	63	125	250	500	1000	2000	4000	8000
150φ	46×1000	200	1100	300	14	15	20	21	17	12	12	11
	83×1000	200	1100	300	12	13	16	18	14	10	10	9
200φ	46×1000	300	1100	300	14	13	19	23	18	13	13	12
	83×1000	300	1100	300	11	11	15	18	14	11	11	10
250φ	46×1000	300	1100	350	14	13	17	23	19	13	13	12
	83×1000	300	1100	350	12	11	15	17	14	11	11	10

音響減衰量とはチャンバーへの入射パワーレベルと吹出し口から放出される放射パワーレベルの差であり、チャンバー出口開口部での減衰を含んだ値です。

## 自己発音音パワーレベル (dB re 10<sup>-12</sup> WATTS)

入口サイズ Dφ	出口サイズ W(巾)×L(長さ)	チャンバー外形サイズ			処理風量 CMH	出口風速 m/s	オクターブバンド中心周波数 [Hz]							
		A	B	H			63	125	250	500	1000	2000	4000	8000
150φ	46×1000	200	1100	300	170	1.0	40	31	21	14	11	—	—	—
					250	1.5	47	40	30	23	21	15	—	—
					330	2.0	52	47	39	31	29	23	16	—
	83×1000	200	1100	300	300	1.0	45	44	31	26	23	17	11	—
					450	1.5	53	52	40	35	32	27	22	16
					600	2.0	59	58	47	42	39	34	30	25
200φ	46×1000	300	1100	300	170	1.0	28	20	17	—	—	—	—	
					250	1.5	39	30	26	17	15	—	—	—
					330	2.0	45	37	33	24	22	15	—	—
	83×1000	300	1100	300	300	1.0	39	34	25	19	18	10	—	
					450	1.5	49	44	35	29	28	21	14	—
					600	2.0	56	51	42	36	35	29	23	16
250φ	46×1000	300	1100	350	170	1.0	22	10	—	—	—	—	—	
					250	1.5	32	23	21	11	—	—	—	—
					330	2.0	38	30	28	18	15	10	—	—
	83×1000	300	1100	350	300	1.0	29	26	20	14	12	—	—	
					450	1.5	39	36	30	24	22	14	—	—
					600	2.0	47	44	38	32	30	22	12	—

ここに示した自己発音音パワーレベルは室内への放射パワーレベルです。つまり、チャンバー出口から室内へ放出されるときに減衰も含まれています。なお、自己発音音パワーレベルが10dB以下の場合には“—”で表示しています。

## 圧力損失 (Pa)

入口サイズ Dφ	出口サイズ W(巾)×L(長さ)	チャンバー外形サイズ			出口風速 m/s			形状抵抗係数 ζ
		A	B	H	1.0	1.5	2.0	
150φ	46×1000	200	1100	300	3	8	13	0.8
	83×1000	200	1100	300	8	18	33	0.6
200φ	46×1000	300	1100	300	2	4	7	1.3
	83×1000	300	1100	300	5	12	21	1.2
250φ	46×1000	300	1100	350	1	1	3	1.2
	83×1000	300	1100	350	2	4	8	1.1

(注意) この形状抵抗係数は入口風速に対してのものです。

- 付記 1) カタログ中の各数値は弊社音響実験室にて測定されたデータを基にして得られたものです。  
2) さらに詳しいデータ等は下記までお問い合わせください。  
3) 本カタログの記載内容は製品改良のため予告なく変更することがありますのでご了承願います。



*We are always with you.「夢見人」*

**アライ実業株式会社**

本 社	大阪狭山市くみの木 8 丁目 1 5 4 4 - 1
〒589-0013	TEL (072) 365-3331 FAX (072) 365-0943
東 京 営 業 所	東京都千代田区内神田 2-3-10 吉川ビル 4F
〒101-0047	TEL (03) 5256-0902 FAX (03) 5256-0903
福 岡 営 業 所	福岡市博多区西春町 3 - 4 - 3 4
〒812-0873	TEL (092) 593-0333 FAX (092) 593-0330

技術提携 株式会社 アルク

販 売