

グラスロン **ACチャンバー**

ACN・ACF

RCN(レジスターチャンバー)・RCF

吹出し口直前で最終的な騒音除去
自己発生音は低レベル



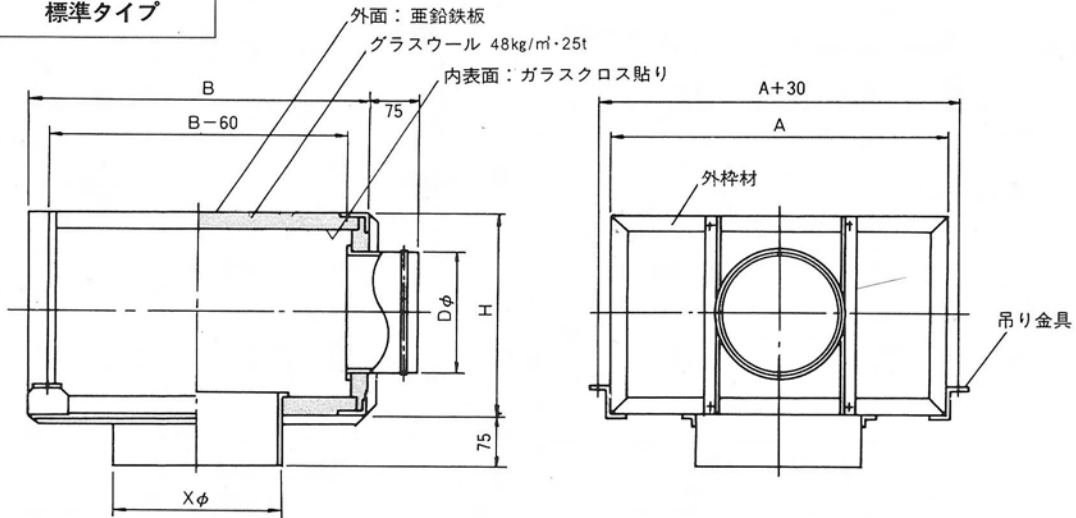
We are always with you.「夢見人」
アライ実業株式会社

本 社 大阪狭山市くみの木8丁目1544-1
〒589-0013 TEL(072)365-3331 FAX(072)365-0943
東 京 営 業 所 東京都千代田区内神田2-3-10 吉川ビル4F
〒101-0047 TEL(03)5256-0902 FAX(03)5256-0903
福 岡 営 業 所 福岡市博多区西春町3-4-34
〒812-0873 TEL(092)593-0333 FAX(092)593-0330

技術提携 株式会社 アルク

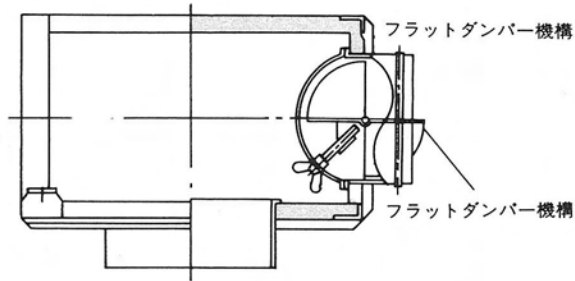
ACN

標準タイプ



ACF

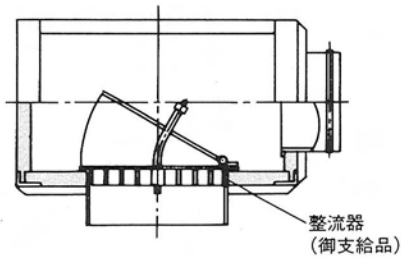
フラットダンパー



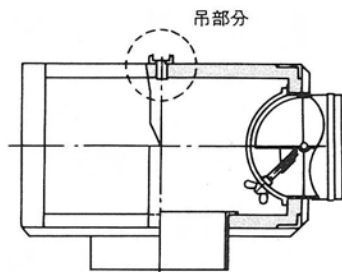
RCN

レジスターチャンバー

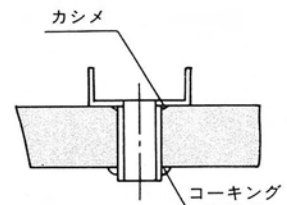
構造はACNと同じで、出口側短管が矩形となります。



整流器付



一点吊りタイプ



吊部分詳細図

*整流器と一点吊りタイプはACN・ACFタイプのみ可能です。

音響減衰量 (dB)

タイプ	No.	出入口径 Dφ(Xφ)mm	チャンバー外形サイズ			オクターブバンド中心周波数 [Hz]							
			Amm	Bmm	Hmm	63	125	250	500	1000	2000	4000	8000
ACN (標準タイプ)	#15	150φ	350	350	300	12	21	22	25	18	13	14	14
	#20	200φ	400	400	300	10	20	20	20	15	12	11	11
	又は #25	250φ	450	450	350	12	19	19	19	13	11	11	11
ACF (フラットダンパー)	#30	300φ	500	500	400	13	16	18	19	14	13	13	13
	#35	350φ	550	550	400	15	16	18	18	13	13	13	13

音響減衰量とはチャンバーへの入射パワーレベルと吹き出し口から放出される放射パワーレベルの差であり、チャンバー出口開口部での減衰も含んだ値です。

なお、上の表に示した値は各ダンパーが全開のときのものです。

自己発生音パワーレベル (dB re 10⁻¹² WATTS)

タイプ	No.	出入口径 Dφ(Xφ)mm	チャンバー外形サイズ			処理風量 CMH	出口風速 m/s	オクターブバンド中心周波数 [Hz]								
			Amm	Bmm	Hmm			63	125	250	500	1000	2000	4000	8000	
ACN (標準タイプ)	#15	150φ	350	350	300	140	2.2	32	20	—	—	—	—	—	—	—
								41	31	20	16	11	—	—	—	
								47	38	28	24	20	12	—	—	
又は ACF (フラットダンパー)	#20	200φ	400	400	300	250	2.2	36	25	15	11	—	—	—	—	
								45	36	27	23	16	—	—	—	
								52	43	35	31	24	17	14	10	
#30	300φ	500	500	400	560	2.2	40	30	19	12	—	—	—	—		
							49	41	31	24	17	10	—	—		
							56	48	39	32	26	19	16	14		

ここに示した自己発生音パワーレベルは室内への放射パワーレベルです。つまり、チャンバー出口から室内へ放出される際の減衰も含まれています。なお、自己発生音パワーレベルが10dB以下の場合は“—”で表示しています。


この自己発生音パワーレベルはダンパー全開のときのものです。フラットダンパーの開度1/2、1/4のときの補正値を次の表に示します。この値を前の表の値に加えて自己発生音パワーレベルとして下さい。

ダンパー開度	オクターブバンド中心周波数 [Hz]							
	63	125	250	500	1000	2000	4000	8000
1/2	+4	+2	+4	+4	+4	+5	+6	+7
1/4	+6	+5	+6	+6	+6	+8	+10	+12

圧力損失 (Pa)

タイプ	No.	ダンパー開度	出口風速			形状抵抗係数 ζ
			2.2m/s	3.3m/s	4.4m/s	
ACN (標準タイプ)	#15		5	10	18	1.5
	#20		6	13	24	2.0
	#30		4	9	17	1.4
ACF (フラットダンパー)	#15	全開	7	15	26	2.2
		30°	15	33	58	5.0
		45°	42	93	164	14.1
	#20	全開	7	15	26	2.2
		30°	15	34	59	5.1
		45°	45	99	177	15.2
	#30	全開	6	14	25	2.1
		30°	14	32	56	4.8
		45°	33	74	111	11.3

- 付記 1) カタログ中の各数値は弊社音響実験室にて測定されたデータを基にして得られたものです。
 2) さらに詳しいデータ等は下記までお問い合わせください。
 3) 本カタログの記載内容は製品改良のため予告なく変更することがありますのでご了承願います。

 We are always with you.「夢見人」
アライ実業株式会社

本社 大阪狭山市くみの木8丁目1544-1
 〒589-0013 TEL(072)365-3331 FAX(072)365-0943
 東京営業所 東京都千代田区内神田2-3-10 吉川ビル4F
 〒101-0047 TEL(03)5256-0902 FAX(03)5256-0903
 福岡営業所 福岡市博多区西春町3-4-34
 〒812-0873 TEL(092)593-0333 FAX(092)593-0330

技術提携 株式会社 アルク

販 売