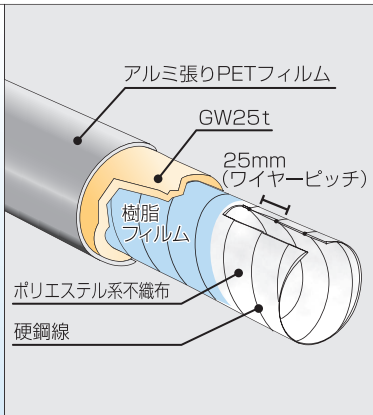




AL-JIB-W-S



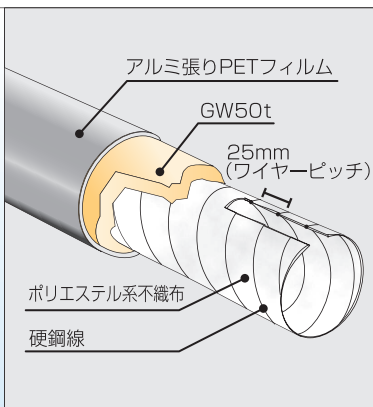
不燃認定番号	—
耐静圧範囲	-200pa~+800pa
内部流体温度	-28℃~+80℃
最大風速	15m/s
保温	◎
消音	△
最長寸法	10m (450φ以上は5mまで)

- 内面の不織布と保温材GWの間に樹脂フィルムを巻いていますので、内部の湿気がGWに浸透しません。
- 外気取り入れダクトのクロストーク対策など、湿度が高い系統や、保温が特に必要な系統でご使用下さい。

呼称口径 (φ)	有効内径 (mm)	重量 (g)
100	105	438
125	130	522
150	155	612
175	180	720
200	205	809
225	230	899
250	257	1113
275	282	1261
300	307	1313
325	332	1464
350	357	1515
375	383	1636
400	408	1719
450	458	1944
500	508	2178

*重量は製品 1mあたり。誤差±10%

AL-JIB-50



不燃認定番号	—
耐静圧範囲	-200pa~+800pa
内部流体温度	0℃~+80℃
最大風速	15m/s
保温	◎
消音	◎
最長寸法	10m (200φ以上は5mまで)

- 保温材GW25tを2層重ねて50tとしていますので、保温性能が向上しています。
- 寒冷地などで、保温・保冷が特に必要な系統でご使用下さい。
- 消音効果も通常のアルジブに較べて、約10%向上します。

呼称口径 (φ)	有効内径 (mm)	重量 (g)
100	105	766
125	130	896
150	155	1030
175	180	1186
200	205	1322
225	230	1457
250	257	1718
275	282	1864
300	307	2007

*重量は製品 1mあたり。誤差±10%