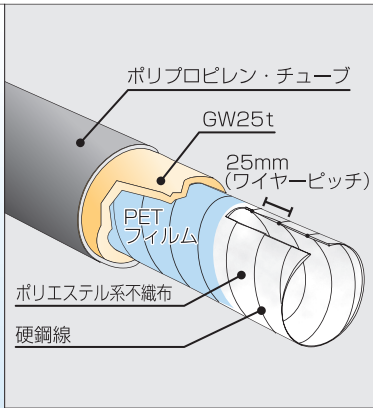




JIB-W-S



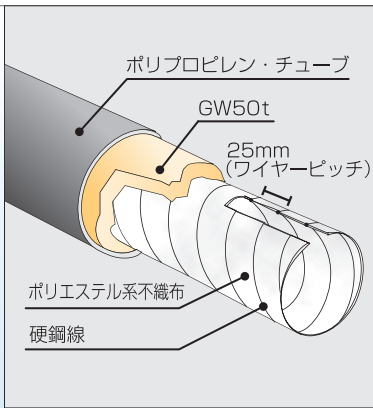
不燃認定番号	NM-8163号
耐静圧範囲	-200pa~+800pa
内部流体温度	-28℃~+80℃
最大風速	15m/s
保温	◎
消音	△
最長寸法	10m (450φ以上は5mまで)

- 内面の不織布と保温材GWの間にPETフィルムを巻いていますので、内部の湿気がGWに浸透しません。
- 外気取り入れダクトのクロストーク対策など、湿度が高い系統や、保温が特に必要な系統でご使用下さい。

呼称口径 (mm)	有効内径 (mm)	重量 (g)
50	53	320
75	78	399
100	105	422
125	130	504
150	155	592
175	180	700
200	205	787
225	230	875
250	257	1087
275	282	1233
300	307	1283
325	332	1432
350	357	1483
375	383	1602
400	408	1683
450	458	1900
500	508	2130

*重量は製品1mあたり。誤差±10%

JIB-50



不燃認定番号	NM-8142号
耐静圧範囲	-200pa~+500pa
内部流体温度	-28℃~+80℃
最大風速	15m/s
保温	◎
消音	◎
最長寸法	10m (225φ以上は5mまで)

- 保温材GW25tを2層重ねて50tとしていますので、保温性能が向上しています。
- 寒冷地などで、保温・保冷が特に必要な系統でご使用下さい。
- 消音効果も通常のJIBに較べて、約10%向上します。

呼称口径 (mm)	有効内径 (mm)	重量 (g)
100	105	750
125	130	878
150	155	1010
175	180	1162
200	205	1294
225	230	1427
250	257	1684
275	282	1826
300	307	1967

*重量は製品1mあたり。誤差±10%