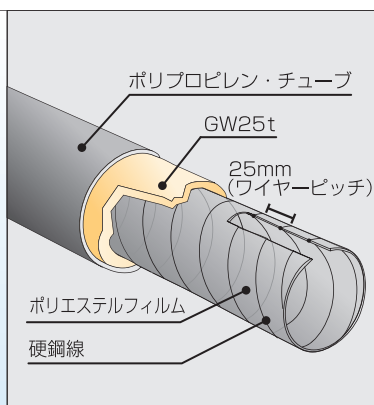




SL



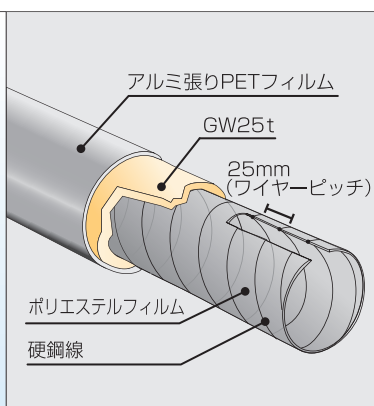
不燃認定番号	NM-0912号
耐静圧範囲	-200pa~+1000pa
内部流体温度	0℃~+60℃
最大風速	15m/s
保温	○
消音	△
最長寸法	10m (450φ以上は5mまで)

- 高圧1系統（プラス圧1000pa以下）にお使いいただけます。VAVの1次側や、一般的なクリーンルームにご使用下さい。
- 内面にポリエステルフィルムを使用していますので、内部の湿気がGWに浸透しません。
- 硬鋼線がフィルムに密封されており、腐食しにくくなっています。

呼称口径 (mm)	有効内径 (mm)	重量 (g)
100	105	410
125	130	490
150	155	575
175	180	680
200	205	765
225	230	850
250	257	1060
275	282	1203
300	307	1250
325	332	1397
350	357	1445
375	383	1543
400	408	1640
450	458	1845
500	508	2050

*重量は製品1mあたり。誤差±10%

SL-A



不燃認定番号	NM-0325号
耐静圧範囲	-200pa+1000pa
内部流体温度	0℃~+60℃
最大風速	15m/s
保温	○
消音	△
最長寸法	10m (450φ以上は5mまで)

- 高圧1系統（プラス圧1000pa以下）にお使いいただけます。VAVの1次側や、一般的なクリーンルームにご使用下さい。
- 内面にポリエステルフィルムを使用していますので、内部の湿気がGWに浸透しません。
- 硬鋼線がフィルムに密封されており、腐食しにくくなっています。

呼称口径 (mm)	有効内径 (mm)	重量 (g)
100	105	430
125	130	510
150	155	595
175	180	690
200	205	790
225	230	870
250	257	1090
275	282	1240
300	307	1270
325	332	1405
350	357	1475
375	383	1575
400	408	1670
450	458	1875
500	508	2085

*重量は製品1mあたり。誤差±10%